



JL 500

Der hydraulische und elektrische Kran

Der 500 Gegengewichtskran

Der Elektro-Hydraulikkran JL500 von Just Lift ist der kompakteste auf dem Markt. Entwickelt, um das Heben von leichten Gewichten aller Art bis zu 500 kg auf engen Bahnen und Räumen zu erleichtern. Eine der Stärken ist der Kugelsattel, der die 240°-Drehbewegung flüssig und leicht macht. Der Kran JL500 von Just Lift wurde entwickelt, um alle Hebe- und Logistikvorgänge zu beschleunigen und zu optimieren, die Produktivität zu steigern und gleichzeitig maximale Sicherheit und Ergonomie für den Bediener zu gewährleisten.

JL 500

JL130.720



4,0 km/h



500 kg



1.050 mm

- kann Lasten bis zu 500 kg heben
- Motorisierte Ruderführung
- Arm-Kontrolle mit Fernbedienungen.
- Hydraulische Hebung und Verlängerung
- Serienmäßiges Überschlageschutzsystem
- 100% elektrisch.



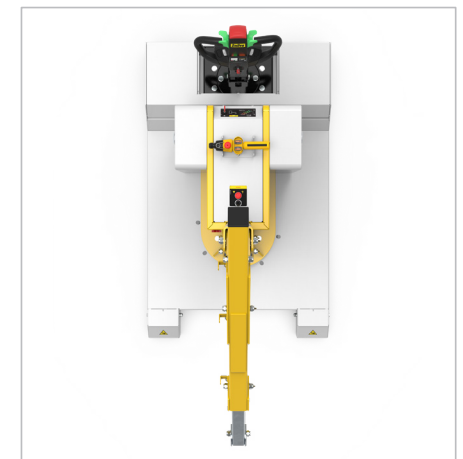
👁 **Vorderansicht**

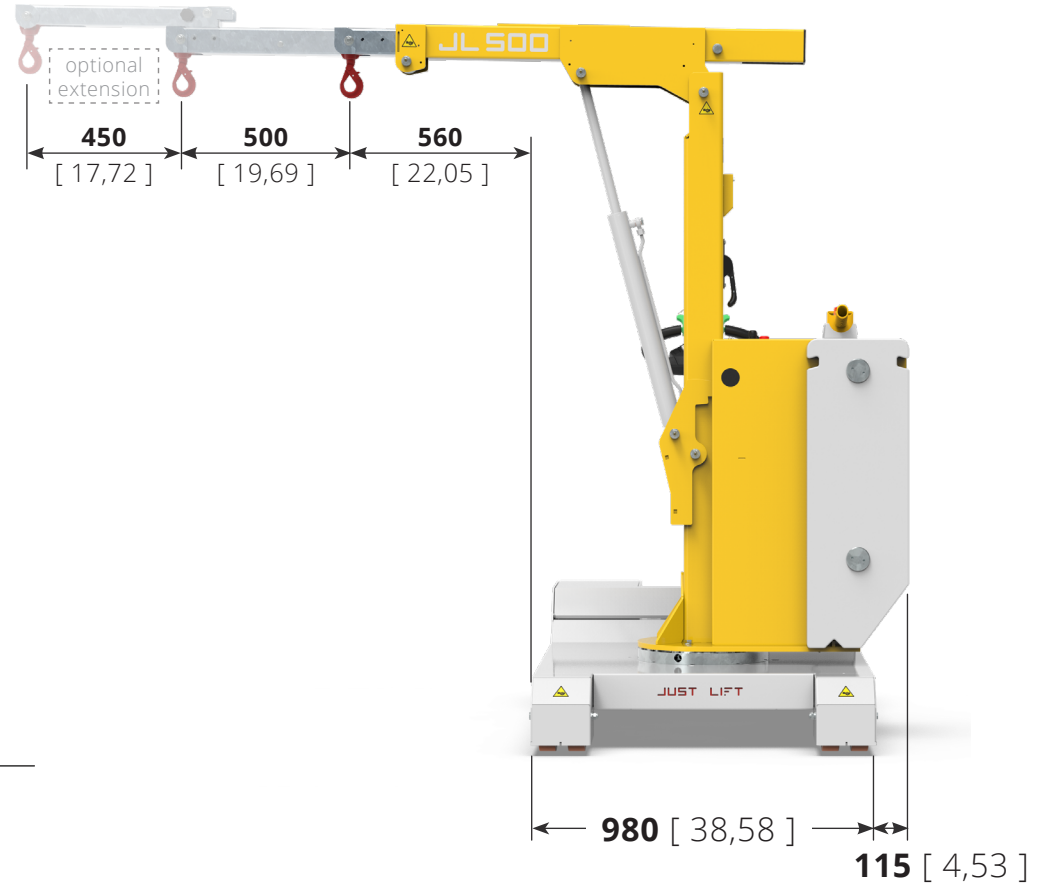
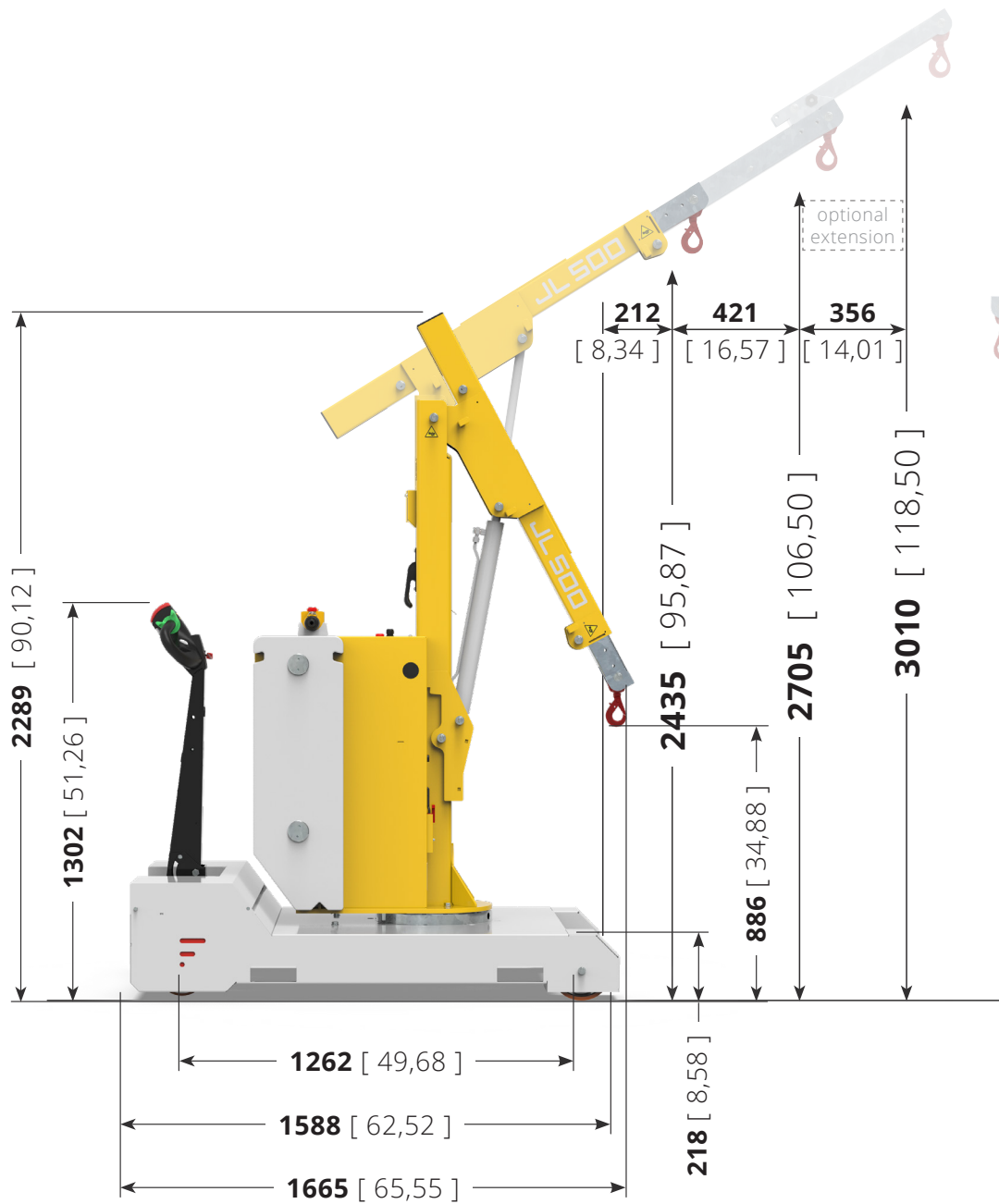


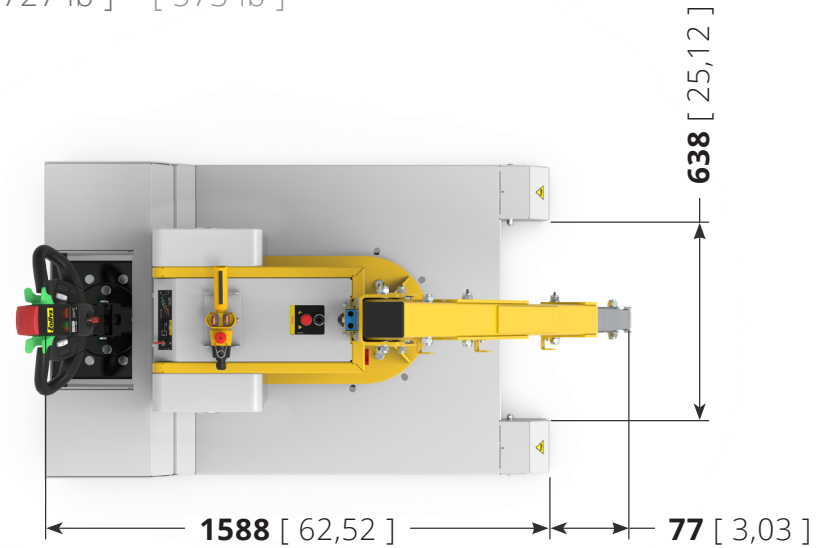
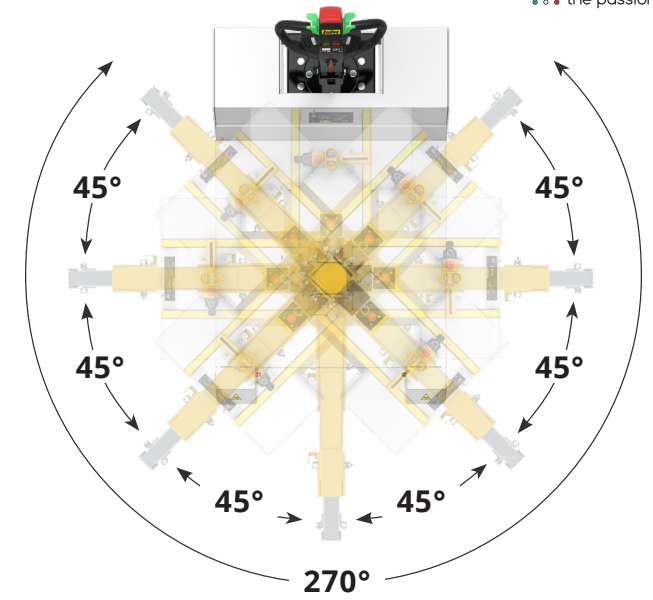
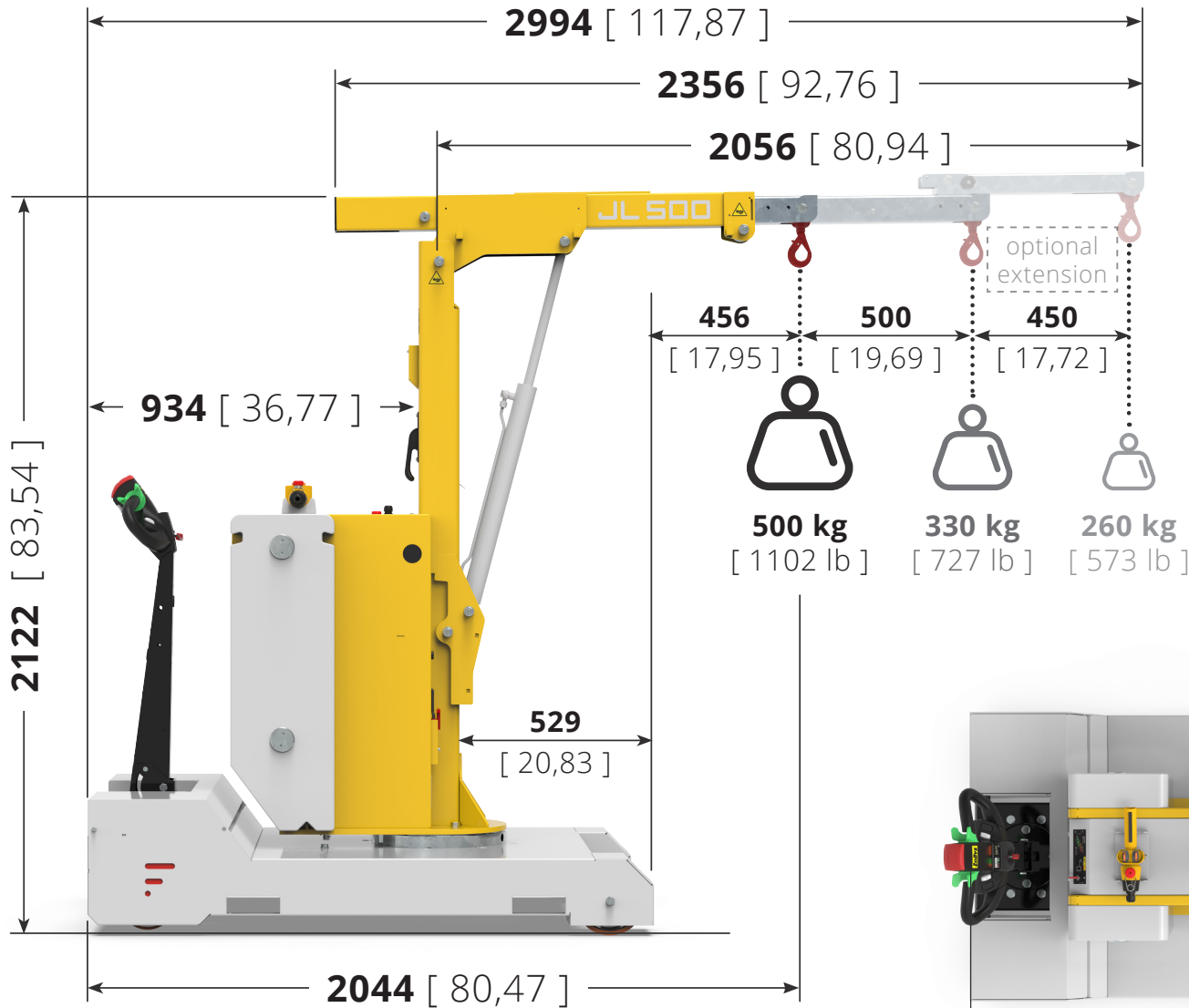
👁 **Seitenansicht**



👁 **Oberansicht**







	<p>TABLE: JL130.720</p>	<p>JL 500</p>	<p>Unit: mm [inch]</p>
--	--------------------------------	---------------	-------------------------------

Ergonomische Führung

Der Zallys Kopfstoß wurde entwickelt, um die Verwendung der Maschine für den Bediener auch bei längerem Gebrauch ergonomischer zu gestalten. **Alle Bedienelemente sind in Reichweite;** die verbleibende Batterieladung und die Fahrtrichtung sind auf dem LED-Display immer sichtbar. Der Schlüssel ist auf der rechten Seite für eine schnelle und bequeme Zündung. **Die Struktur** besteht aus widerstandsfähigen Materialien bei versehentlichen Stößen.



Kit 5 Geschwindigkeiten

Auf dem neuen Ruder des JL750 von Zallys finden wir standardmäßig die 5-Gang-Taste Kit montiert. Mit jedem Klick gehen Sie zum nächsten Gang. Dies ermöglicht eine schnelle und bequeme Wahl der Geschwindigkeit, die der Art des zu bewältigenden Manövers angemessen ist. Das **Flex-to-Go-System** wurde entwickelt, um eine bessere Manövrierbarkeit auf engstem Raum und eine höhere Geschwindigkeit auf langen Strecken zu erreichen. Jeder Klick erhöht die Geschwindigkeit um 20% gegenüber dem vorherigen Gang.

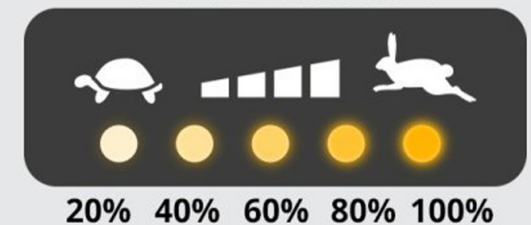
Geschwindigkeitsrampe:

20% - 40% - 60% - 80% - 100%

Sobald Sie den fünften Gang erreicht haben, drücken Sie den Knopf und kehren Sie in den ersten Gang zurück.



5 SPEED CONTROL



A close-up photograph of a hand operating a yellow counterweight crane control lever. The lever has a red cap and a black handle. The hand is shown from the right side, with the thumb and index finger gripping the handle. The background is a blurred grey surface.

Fernbedienung

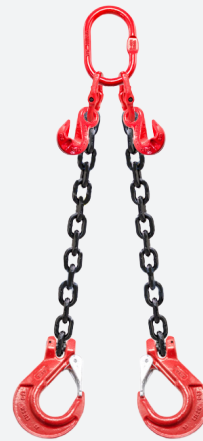
Der Gegengewichtskran Just Lift JL500 verfügt über eine Steuerung, die **vollständig auf Präzisionsbewegungen ausgelegt ist**. Die Bewegungsgeschwindigkeit ist proportional zur Bewegung des Stocks. Dank **seines ergonomischen Designs** können Sie viele Stunden lang arbeiten, ohne Ihre Hand zu ermüden. **Die Struktur ist stoßfest** bei Stürzen aus weniger als einem Meter Höhe.

ZUBEHÖRTEILE

Arm Kit für jeden Bedarf



**VERLÄNGERUNGSSATZ FÜR
KRANARM 450 MM**



**2-ARMIGE KETTEN MIT
VERKÜRZERN (GKN)**



**4-ARMIGE KETTEN MIT
VERKÜRZERN (GKN)**



Anwendungsbeispiele

in verschiedenen Produktionssektoren



METALLINDUSTRIE





• • • the passion for moving

Zallys srl srl - Via Palazzina 1, Sarcedo
36030 (VI) - Italia

Contacts:

sales@zallys.com
+39 0445 366785

Web site:

www.zallys.com

