

**JL 150**

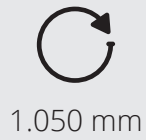
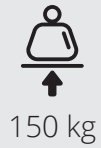
Der Elektrische Hebewerk

# Der Gegengewichtskran JL150

Der Elektrolifter JL150 von Just Lift ist der kompakteste und ergonomischste Lifter auf dem Markt. Entwickelt, um das Heben und die Handhabung von leichten Gewichten aller Art bis 150 kg zu erleichtern, kann sie dank ihrer geringen Abmessungen auf engen Gassen und Räumen eingesetzt werden. Eine der Stärken ist der Kugelsattel, der die 360°-Drehbewegung flüssig und leicht macht. Der Kran JL150 von Just Lift wurde entwickelt, um alle Hebe- und Logistikvorgänge zu beschleunigen und zu optimieren, die Produktivität zu steigern und gleichzeitig maximale Sicherheit und Ergonomie für den Bediener zu gewährleisten.

# JL 150

JL110.720



- kann Lasten bis zu 150 kg heben.
- Hand Schubführung.
- Arm Bedienung mit Fernbedienung.
- Elektrische Hebung und Verlängerung
- Überschlageschutzsystem.
- 100% elektrisch.



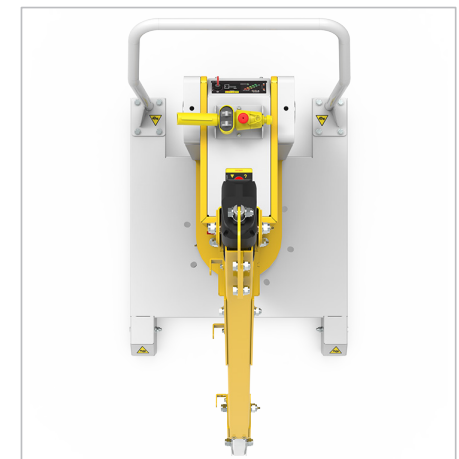
👁 **Vorderansicht**

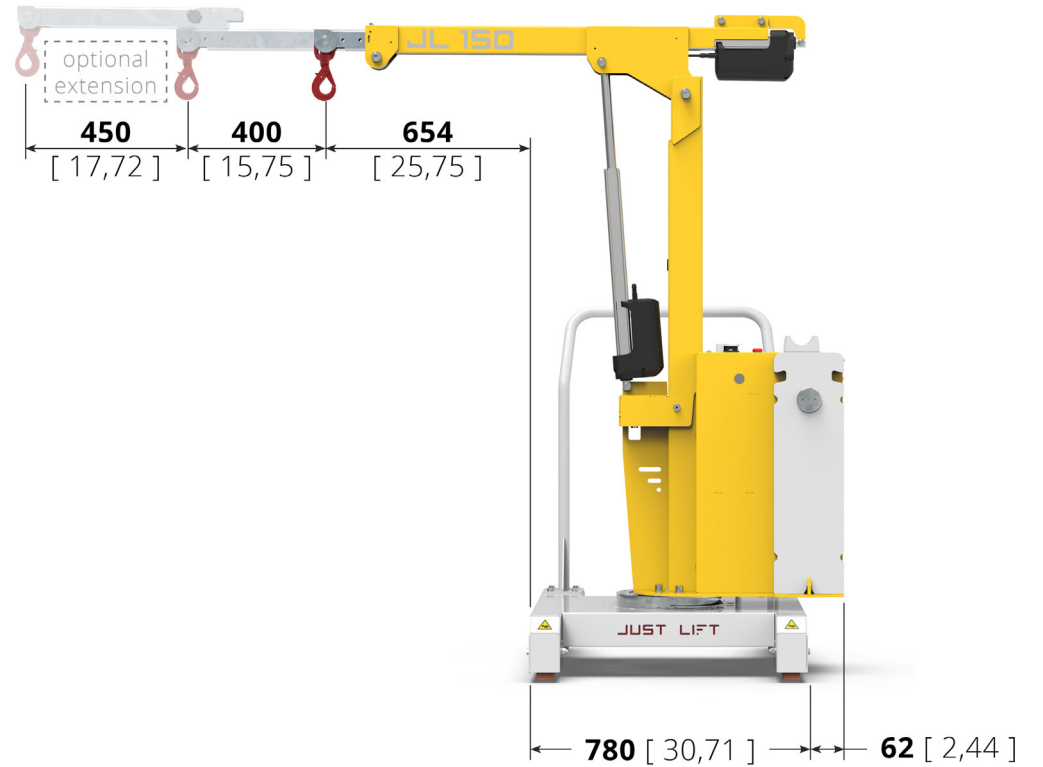
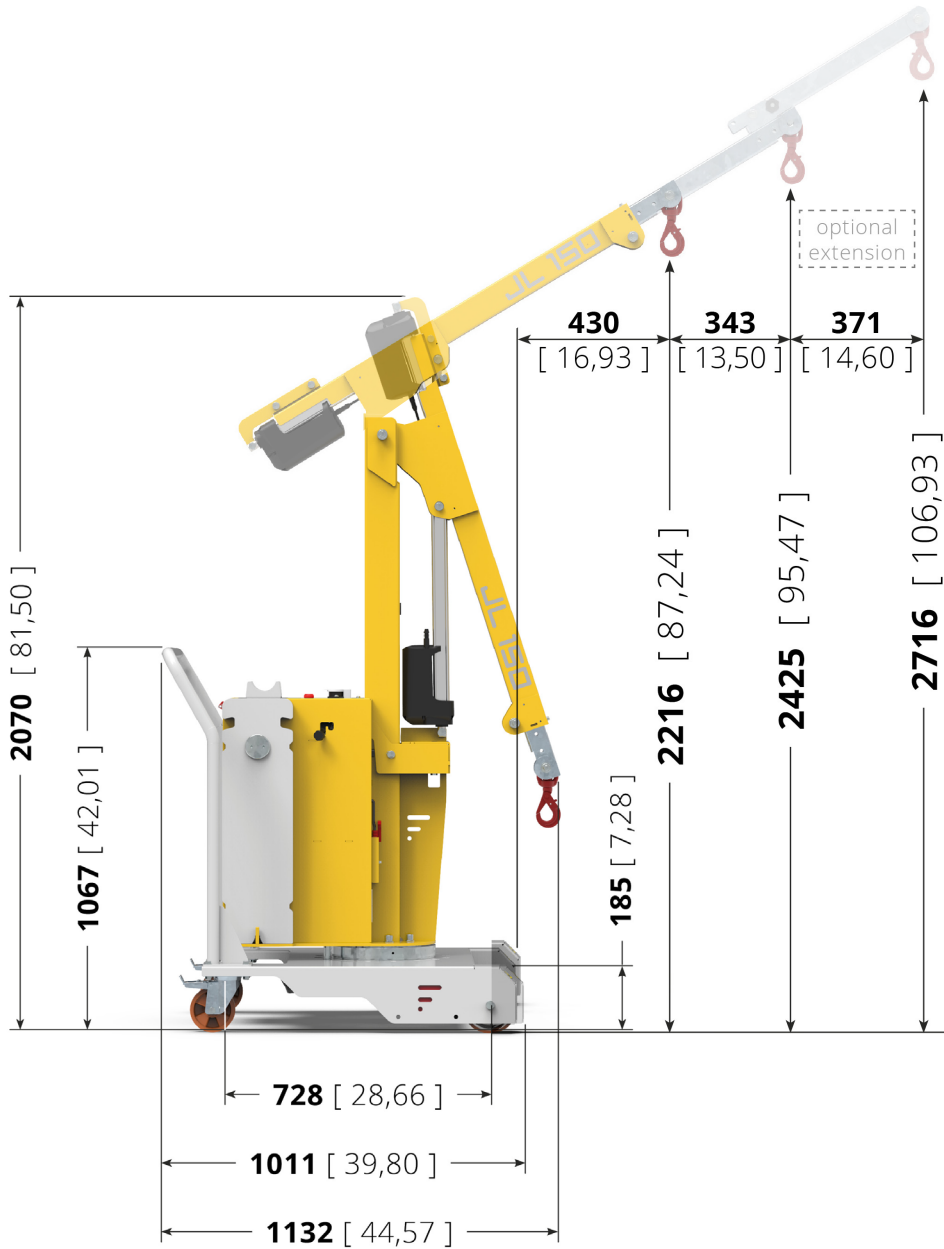


👁 **Seitenansicht**

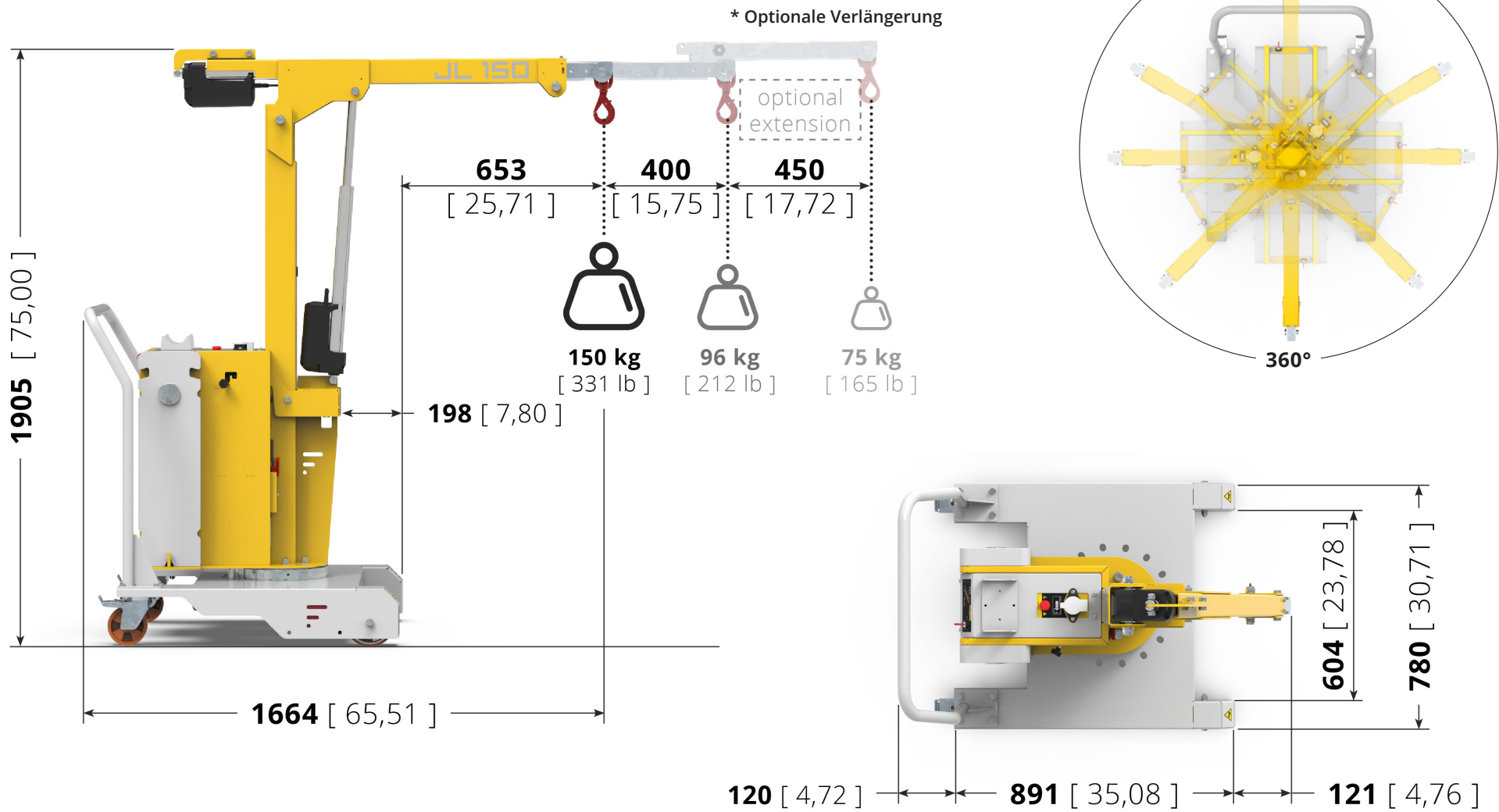


👁 **Oberansicht**





<p><b>Zallys</b><sup>®</sup></p>	<p>TABLE: <b>JL110.720</b></p>	<p>JL 150</p>	<p>Unit: <b>mm</b> [inch]</p>
----------------------------------	------------------------------------	---------------	-------------------------------





# Fernbedienung

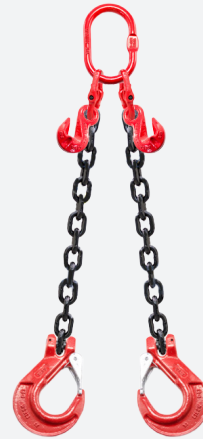
Der Gegengewichtskran Just Lift JL150 verfügt über eine Steuerung, die **vollständig auf Präzisionsbewegungen ausgelegt ist**. Die Bewegungsgeschwindigkeit ist proportional zur Bewegung des Stocks. Dank **seines ergonomischen Designs** können Sie viele Stunden lang arbeiten, ohne Ihre Hand zu ermüden. **Die Struktur ist stoßfest** bei Stürzen aus weniger als einem Meter Höhe.

# ZUBEHÖRTEILE

## Arm Kit für jeden Bedarf



VERLÄNGERUNGSSATZ FÜR  
KRANARM 450 MM



2-ARMIGE KETTEN MIT  
VERKÜRZERN (GKN)



4-ARMIGE KETTEN MIT  
VERKÜRZERN (GKN)



# **Anwendungsbeispiele**

---

in verschiedenen Produktionsbereichen





# METALLINDUSTRIE





• • • the passion for moving

Zallys srl srl - Via Palazzina 1, Sarcedo  
36030 (VI) - Italia

**Kontakte:**

sales@zallys.com  
+39 0445 366785

**Web site:**

[www.zallys.com](http://www.zallys.com)

